
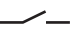


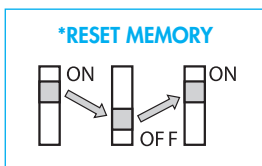
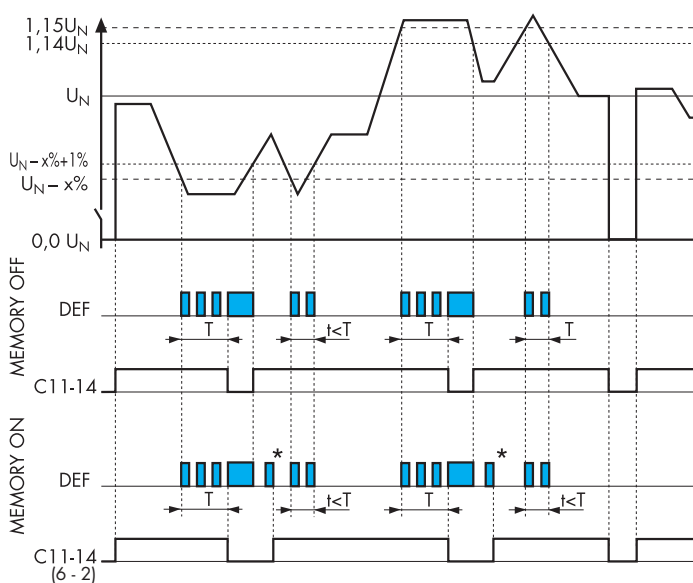
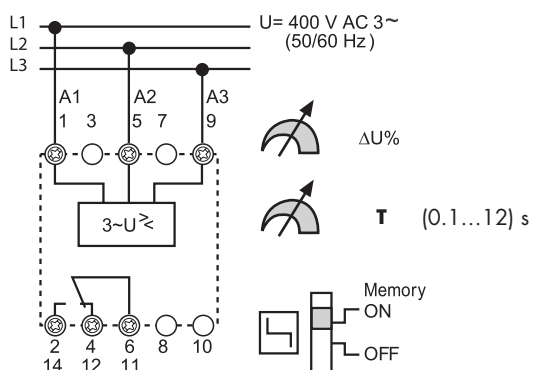
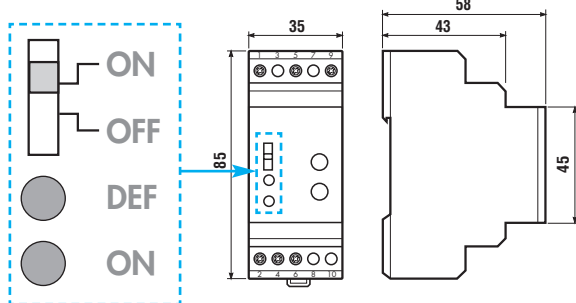


71.31.8.400.1021

- ⓘ RELÈ DI CONTROLLO TENSIONE TRIFASE
- ⒼⒹ VOLTAGE CONTROL RELAY THREE PHASE
- Ⓕ RELAIS DE CONTROLE DE TENSION TRIPHASEE
- Ⓓ 3-PHASEN-400 V-NETZSPANNUNGSÜBERWACHUNGS-RELAIS
- ⓃⓁ 3-FASEN 400 V NETZSPANNUNGSBEWAKING
- Ⓔ RELÉ DE CONTROL DE TENSÓN TRIFÁSICO
- Ⓟ RELÉ DE CONTROLE DE TENSÃO TRIFÁSICO
- Ⓗ 3-FÁZISÚ 400 V-OS HÁLÓZATI FESZ. FELÜGYELETE
- ⒸⒿ 3-FÁZOVÉ NAPĚŤOVÉ RELÉ (400 V AC)

| | |
|---|---|
|  | U_N 400 V AC (50/60 Hz) U_{min} : 320 V AC U_{max} : 460 V AC |
|  | 1 CO (SPDT) 10 A 250 V AC |
| | AC1 2500 VA AC15 500 VA (230 V AC)  0.5 KW (230 V AC) |
|  | (-20...+55) °C |
| IP 20 | |



- ⓘ Campo di controllo U_{min}/U_{max}
- ⒼⒹ Detection level U_{min}/U_{max}
- Ⓕ Niveau contrôlé U_{min}/U_{max}
- Ⓓ Überwachungspegel Spannung
- ⓃⓁ Bewakingsniveau U_{min}/U_{max} ($0.8...0.95)U_N / 1.15 U_N$
- Ⓔ Campo de control U_{min}/U_{max}
- Ⓟ Faixa de controle ajustável U_{min}/U_{max}
- Ⓗ A kapcs. érték beállítási tartománya: U_{min}/U_{max}
- ⒸⒿ Kontrolní úrovně napětí

- ⓘ Ritardo all'intervento regolabile (0.1...12)s
- ⒼⒹ Trip delay time (0.1...12)s adjustable
- Ⓕ Temporisation réglable (0.1...12)s
- Ⓓ Verzögerungszeit (0.1...12)s einstellbar
- ⓃⓁ Vertragingstijd (0.1...12)s instelbaar
- Ⓔ Retardo a la intervención regulable (0.1...12)s
- Ⓟ Atraso de atuação (0.1...12)s ajustável
- Ⓗ A kikapcsolási késleltetés ideje (0.1...12)s
- ⒸⒿ Zpoždění zapnutí 0.1 až 12 s

| | | |
|-----------|-------------------|--|
| I | DEF | Identifica se il valore è uscito dal campo di controllo. LED rosso lampeggiante: temporizzazione in corso. LED rosso fisso: il relè in uscita è diseccitato. Il contatto tra 11-14 (6-2) è aperto. |
| | ON | LED verde fisso: alimentazione ON e circuito di misurazione attivato. |
| | LEVEL | Campo di regolazione (%). |
| | TIME | Ritardo all'intervento. |
| | MEMORY ON | Memoria ON: dopo la lettura di un valore fuori del campo di controllo, il relè di uscita si apre mantenendo il contatto aperto 11-14 (6-2), anche se il valore ritorna all'interno del campo impostato. |
| | MEMORY OFF | Memoria OFF: dopo la lettura di un valore fuori del campo di controllo, il relè di uscita si apre [contatto 11-14 (6-2)] richiudendosi non appena il valore rientra all'interno del campo. L'apparecchiatura si riarma automaticamente. |
| GB | DEF | The detected value is outside of the acceptable range. LED red flashing: delay time is running. LED red steady light: output relay is off, contact 11-14 (6-2) is open. |
| | ON | LED green steady light: supply voltage is on and measuring system is active. |
| | LEVEL | Selected range as % value. |
| | TIME | Delay time. |
| | MEMORY ON | Fault memory switched on: the state of the output relay after the occurrence of a fault –contact 11-14 (6-2) open– will be maintained, monitored value returns to within acceptable limits. |
| | MEMORY OFF | Fault memory turned off: the state of the output contacts will only remain in the "fault" condition –contact 11-14 (6-2) open–while the monitored value is outside of the acceptable limits. When the monitored value returns within the acceptable limits the contact will revert to the energised state. Monitored equipment will start again automatically. |
| F | DEF | La valeur détectée est hors de la plage sélectionnée. LED rouge clignotante: temporisation en cours. LED rouge éclairage fixe: la sortie relais est OFF. Contact 11-14 (6-2) ouvert. |
| | ON | LED verte éclairage fixe: appareil sous tension et système de mesure actif. |
| | LEVEL | Plage de réglage (%). |
| | TIME | Temporisation. |
| | MEMORY ON | Mémoire défaut position on: l'état de sortie du relais après l'apparition d'une mesure hors de la valeur sélectionnée, contact 11-14 (6-2) ouvert, est conservé même si la valeur revient dans la plage pré-sélectionnée. |
| | MEMORY OFF | Mémoire défaut position OFF: l'état de sortie du relais, [contact 11-14 (6-2)] ouvert, n'est pas conservé après l'apparition d'un défaut et retour de la valeur mesurée dans la plage sélectionnée. Le contrôle du relais redémarre automatiquement. |
| D | DEF | Zu überwachende Grösse liegt ausserhalb der vorgegebenen Sollwerte. LED rot blinkt: Verzögerungszeit läuft. LED rot Dauerlicht: Ausgangsrelais ist ausgeschaltet. Kontakt 11-14 (6-2) ist geöffnet. |
| | ON | LED grün Dauerlicht: Speisespannung liegt an und Messsystem ist aktiv. |
| | LEVEL | Gewählter Bereich als %-Wert von der Sollgrösse. |
| | TIME | Verzögerungszeit. |
| | MEMORY ON | Fehlerspeicher eingeschaltet: Der Zustand des Ausgangsrelais nach dem Auftritt des Nichteinhaltens der Sollwerte - Kontakt 11-14 (6-2) geöffnet - wird beibehalten, auch wenn die zu überwachende Werte wieder in den Bereich der vorgegebenen Sollwerte zurückkehrt. |
| | MEMORY OFF | Fehlerspeicher ausgeschaltet: Der Zustand des Ausgangsrelais nach dem Auftritt des Nichteinhaltens der Sollwerte - Kontakt 11-14 (6-2) OFF geöffnet- wird nicht beibehalten, wenn die zu überwachende Werte wieder in den Bereich der vorgegebenen Sollwerte zurückkehrt. Überwachtes Gerät / Motor läuft selbsttätig wieder an. |
| NL | DEF | De gedetecteerde waarde ligt buiten het ingestelde het ingestelde bereik. LED rood knippert: de vertragingstijd loopt. LED rood brandt continu: uitgangsrelais is uitgeschakeld, contact 11-14 (6-2) is geopend. |
| | ON | LED groen brandt continu: voedingsspanning aanwezig en het meetsysteem is actief. |
| | LEVEL | Gekozen bereik als procentuele waarde van de meetwaarde. |
| | TIME | Vertragingstijd. |
| | MEMORY ON | Foutgeheugen ingeschakeld: de status van het uitgangsrelais na het optreden van een fout (contact 11-14 (6-2) geopend) blijft behouden, ook wanneer de te bewaken waarde binnen de ingestelde waarden terugkeert. |
| | MEMORY OFF | Foutgeheugen uitgeschakeld: de status van het uitgangsrelais na het optreden van een fout (contact 11-14 (6-2) geopend) blijft niet behouden, wanneer de te bewaken waarde weer binnen de ingestelde waarden terugkeert. De bewaakte apparatuur/motor start automatisch weer op. |
| E | DEF | Identifica si el valor ha sobrepasado el margen establecido. LED rojo intermitente: temporización en marcha. LED rojo fijo: relé de salida desexcitado. El contacto entre 11-14 (6-2) está abierto. |
| | ON | LED verde fijo: alimentación ON y circuito de medida activado. |
| | LEVEL | Margen de regulación (%). |
| | TIME | Retardo a la intervención. |
| | MEMORY ON | Memoria ON: después de la lectura de un valor que sobrepasa los márgenes establecidos, el contacto de salida se abre y se mantiene abierto 11-14 (6-2), aun cuando el valor vuelve a estar en los márgenes establecidos. |
| | MEMORY OFF | Memoria OFF: tras la lectura de un valor que sobrepasa los márgenes establecidos, el contacto 11-14 (6-2) de salida se abre, cerrandose tan pronto como el valor penetra en el campo ajustado. El aparato se rearma automaticamente. |
| P | DEF | Identifica-se o valor que saiu da faixa de controle. LED vermelho intermitente: temporização em curso. LED vermelho fixo: o relé de saída está desexcitado. O contato entre 11-14 (6-2) está aberto. |
| | ON | LED verde fixo: alimentação ON e circuito de medição ativado. |
| | LEVEL | Faixa de ajuste (%). |
| | TIME | Retardo de atuação. |
| | MEMORY ON | Memória ON: após a leitura de um valor fora da faixa de controle, o relé de saída se abre mantendo o contato aberto 11-14 (6-2), mesmo se o valor retornar para dentro da faixa selecionada. |
| | MEMORY OFF | Memória OFF: após a leitura de um valor fora da faixa de controle, o relé de saída se abre - contato 11-14 (6-2), fechando-se novamente, logo que o valor retorne para dentro da faixa. O aparelho se rearma automaticamente. |
| H | DEF | A felügyelt jellemző kilépett a megengedett tartományból. Piros LED villog: az időzítés folyamatban. Piros LED állandóan világít: a kimeneti relé elejtett, a 11-14 (6-2) kontaktus kikapcsolt helyzetű. |
| | ON | Zöld LED állandóan világít: a tápfeszültség bekapcsolva és a mérőkör aktív. |
| | LEVEL | A felügyelt jellemző %-os értékének beállítása. |
| | TIME | A kikapcsolás késleltetés idejének beállítása. |
| | MEMORY ON | A nyugtázási funkció bekapcsolva: a beállítási határérték meghaladásakor a kimeneti relé elejtett marad, a 11-14 (6-2) kontaktus kikapcsolt helyzetű marad a hibaállapot megszüntét követően is. |
| | MEMORY OFF | A nyugtázási funkció kikapcsolva: a beállítási határérték meghaladása után a kimeneti relé nem marad elejtve, a 11-14 (6-2) kontaktus bekapcsolt helyzetű lesz a hibaállapot megszüntét követően. A felügyelt villamos berendezés, pl. motor ismét indítható, a villamos berendezés újra működik. |
| CZ | DEF | Kontrolovaná hodnota je mimo požadovaných úrovní. Červená LED bliká: ubíhá čas zpoždění. Červená LED trvale svítí: výstupní relé je rozepnuto, kontakt 11-14 (6-2) rozepnut. |
| | ON | Zelená LED trvale svítí: napájení připojeno a měřicí systém je aktivní. |
| | LEVEL | Zvolený rozsah jako procento z požadovaných úrovní. |
| | TIME | Čas zpoždění. |
| | MEMORY ON | Pam chybových stav zapnuta: stav výstupního relé po výstupu hodnot mimo požadované úrovn – kontakty 11-14 (6-2) rozepnuty - bude také zachován, když se mené hodnoty vrátí do rozsahu požadovaných úrovní. |
| | MEMORY OFF | Pam chybových stav vypnuta: stav výstupního relé po výstupu hodnot mimo požadované úrovn – kontakty 11-14 (6-2) rozepnuty - nebude zachován, když se mené hodnoty vrátí do rozsahu požadovaných úrovní. |