




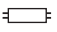
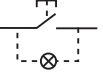
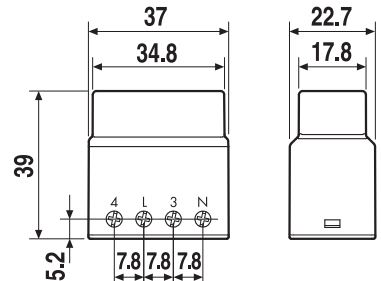


13.91

- ① **RELÈ AD IMPULSI ELETTRONICO**
(MONTAGGIO COME FALSO POLO)
- Ⓒ **ELECTRONIC STEP RELAYS**
(SWITCH BOX MOUNTING)
- Ⓕ **TELERUPTEUR ELECTRONIQUE SILENCIEUX**
(MONTAGE ENCASTRE DANS BOITE)
- Ⓓ **ELEKTRONISCHER STROMSTOSS-SCHALTER**
(MONTAGE IN UNTERPUTZDOSE)
- Ⓖ **ELEKTRONISCHE IMPULSRELAYS**
(MONTAGE IN INBOUWDOOS)
- Ⓔ **TELERRUPTOR**
(MONTAJE EN MODULO CIEGO)
- Ⓗ **RELE DE IMPULSOS**
(MONTADO ATRÁS DE PLACAS)
- Ⓘ **ELEKTRONIKUS IMPULZUS RELÉ (FALBA SÜLLYESZTETT DOBOZBA SZERELÉSHEZ)**
- Ⓒ **SPÍNAČ IMPULSNĚ OVLÁDANÝ ELEKTRONICKÝ**
(MONTAZ DO KRABICE)

	230 V AC (50/60 Hz) U _{min} : 184 V AC U _{max} : 253 V AC
	(-10 ... +50)°C
	 10 A 230 V ~ μ  800 W - 230 V AC  300 W - 230 V AC
	12 (1 mA)

- ① **DIMENSIONI** (compatibile con BTicino Matix, Living e Magic, Gewiss GW24, Vimar Idea...)
- Ⓒ **DIMENSIONS** (compatible with BTicino Matix, Living and Magic, Gewiss GW24, Vimar Idea...)
- Ⓕ **DIMENSIONS** (compatible avec BTicino Matix, Living et Magic, Gewiss GW24, Vimar Idea...)
- Ⓓ **ABMESSUNGEN** (Zum Einbau in tiefe Tasterdosen, kompatibel mit den Systemen: BTicino Matix, Living und Magic, Gewiss GW24, Vimar Idea...)
- Ⓖ **AFMETINGEN** (compatible met BTicino Matix, Living en Magic, Gewiss GW24, Vimar Idea...)
- Ⓔ **DIMENSIONES** (compatible con BTicino Matix, Living y Magic, Gewiss GW24, Vimar Idea...)
- Ⓗ **DIMENŐES** (compatível com BTicino Matix, Living e Magic, Gewiss GW24, Vimar Idea...)
- Ⓘ **MÉRETEK** (Beépítés mély szerelvény dobozokba, a következı rendszerekkel kompatibilis: BTicino Matix, Living és Magic, Gewiss GW24, Vimar Idea...)
- Ⓒ **ROZMĚRY** (kompatibilní s BTicino Matix, Living e Magic, Gewiss GW24, Vimar Idea...)



I SCHEMA DI COLLEGAMENTO 3 FILI

GB 3 WIRE CONNECTION DIAGRAM

F SCHEMA DE RACCORDEMENT 3 FILS

D 3 - LEITER - SCHALTUNG

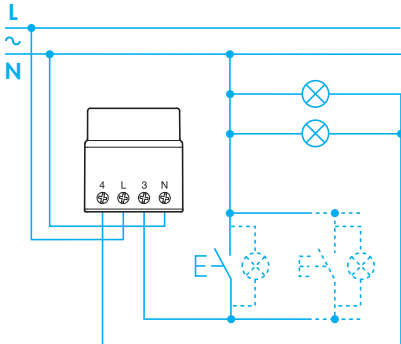
NL 3 - DRAADS AANSLUITING

E ESQUEMA DE CONEXION A 3 HILOS

P ESQUEMA DE CONEXÃO 3 FIOS

H 3 VEZETÉKES BEKÖTÉS

CZ 3 VODIČOVÉ PŘIPOJENÍ



I SCHEMA DI COLLEGAMENTO 4 FILI

GB 4 WIRE CONNECTION DIAGRAM

F SCHEMA DE RACCORDEMENT 4 FILS

D 4 - LEITER - SCHALTUNG

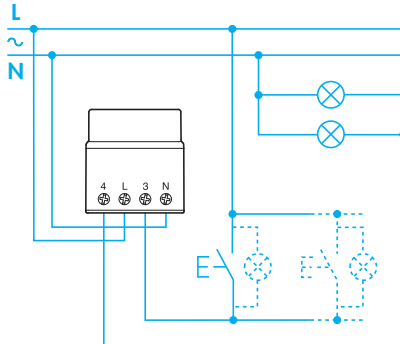
NL 4 - DRAADS AANSLUITING

E ESQUEMA DE CONEXION A 4 HILOS

P ESQUEMA DE CONEXÃO 4 FIOS

H 4 VEZETÉKES BEKÖTÉS

CZ 4 VODIČOVÉ PŘIPOJENÍ



I SCHEMA DI COLLEGAMENTO COMPARATO
TRA TIPI 27.01, 26.01, 13.71 E 13.91

GB WIRING DIAGRAM COMPARED WITH 27.01,
26.01, 13.71 AND 13.91 RELAYS

F SCHEMA DE RACCORDEMENT COMPARATIF ENTRE
LES TYPES 27.01, 26.01, 13.71 ET 13.91

D PARALLELER EINSATZ DER STROMSTOSS-SCHALTER
27.01, 26.01, 13.71 UND 13.91

NL VERGELIJKING AANSLUITSCHEMA VOOR
IMPULSRELAIS 27.01, 26.01, 13.71 EN 13.91

E ESQUEMA DE CONEXIONADO COMPARANDO
CON LOS TIPOS 27.01, 26.01, 13.71 Y 13.91

P ESQUEMA DE LIGAÇÃO COMPARANDO COM
OS TIPOS 27.01, 26.01, 13.71 E 13.91

H A 27.01, 26.01, 13.71 ÉS 13.91 TÍPUSÚ IMPULZUS
RELÉK BEKÖTÉSEINEK ÖSSZEHASONLÍTÁSA

CZ SCHÉMA PARALELNÍHO PŘIPOJENÍ TYPŮ
27.01, 26.01, 13.71 A 13.91

